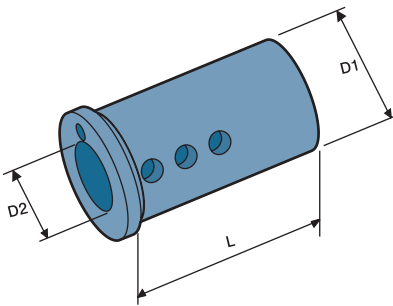




### RS-W

- External Coolant Supply
- For Boring Bar Holder

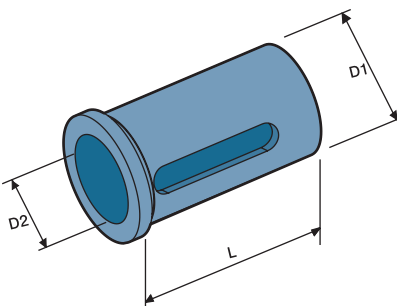


### DIMENSIONS

D1	L	ORDER NO. D2	CODE NO.
20	45	E20-8	5006-370
		E20-10	5006-371
25	55	E25-8	5006-373
		E25-10	5006-374
		E25-12	5006-375
32	60	E32-8	5006-377
		E32-10	5006-378
		E32-12	5006-379
40	75	E40-8	5006-382
		E40-10	5006-383
		E40-12	5006-384
50	85	E50-8	5006-388
		E50-10	5006-389
		E50-12	5006-390
		E50-16	5006-391
		E50-20	5006-392
		E50-25	5006-393

### RS

- For Boring Bar Holder



### DIMENSIONS

D1	L	ORDER NO. D2	CODE NO.
20	50	E20-12-K	5006-399
		E20-16-K	5006-400
25	50	E25-16-K	5006-401A
		E25-20-K	5006-401
32	60	E32-16-K	5006-402A
		E32-20-K	5006-402B
		E32-25-K	5006-402
40	75	E40-16-K	5006-403A
		E40-20-K	5006-403B
		E40-25-K	5006-403C
		E40-32-K	5006-403
50	85	E50-32-K	5006-404A
		E50-40-K	5006-404