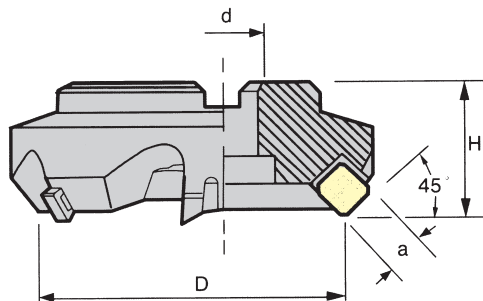


Face Milling Cutter 45°



45°



※ All inserts are floating price.
Contact us before ordering from F1~F49

ORDER NO.	D	d \varnothing	INCH METRIC	H	BLADE	WEIGHT(kg)	CODE NO.
SE545-3	80	27	25.4	50	5	2.1	6001-001I
			27				6001-001M
SE545-4	100	32	31.75	55	5	3.5	6001-002I
			32				6001-002M
SE545-5	125	40	38.1	60	6	5.1	6001-003I
			40				6001-003M
SE545-6	160	40	50.8	60	8	7.1	6001-004I
			40				6001-004M
SE545-8	200	60	47.625	60	10	10.4	6001-005I
			60				6001-005M
SE545-10	250	60	47.625	60	12	16.8	6001-006I
			60				6001-006M
SE545-12	300	60	47.625	60	14	27	6001-007I
			60				6001-007M
SE445-3	80	27	25.4	50	5	2.1	6001-020I
			27				6001-020M
SE445-4	100	32	31.75	55	5	3.2	6001-021I
			32				6001-021M
SE445-5	125	40	38.1	60	6	4.7	6001-022I
			40				6001-022M
SE445-6	160	40	50.8	60	8	7.3	6001-023I
			40				6001-023M
SE445-8	200	60	47.625	60	10	9.6	6001-024I
			60				6001-024M
SE445-10	250	60	47.625	60	12	16.7	6001-025I
			60				6001-025M
SE445-12	300	60	47.625	60	14	25.8	6001-026I
			60				6001-026M

PARTS

SCR-CL5/16	CL-S	SCR-ST-S4	ST-S	WRN-M4T

INSERT

545 HEAVY DUTY SEKN-1504	445 LIGHT DUTY SEKN-1203
--	--