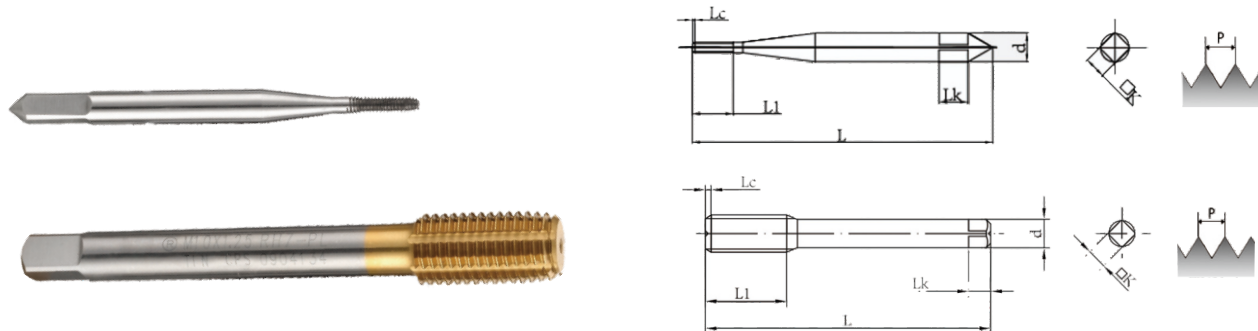


Накатные метчики



Материал: HSSE единица измерения: мм

Индекс	L	L1	d	K	Металлический блеск	Tin	Alsin-A	Ticn
NRTM1.0*0.25 RH4	32.5	3.5	3	2.5*3	●	○	○	○
NRTM1.0*0.25 RH4	32.5	4.5	3	2.5*3	●	○	○	○
NRTM1.2*0.25 RH4	32.5	3.5	3	2.5*3	●	○	○	○
NRTM1.2*0.25 RH4	32.5	4.5	3	2.5*3	●	○	○	○
NRTM1.4*0.30 RH4	37	6.5	3	2.5*3	●	○	○	○
NRTM1.6*0.35 RH4	37	8	3	2.5*3	●	○	○	○
NRTM1.7*0.35 RH4	37	8	3	2.5*3	●	○	○	○
NRTM1.8*0.35 RH4	37	8	3	2.5*3	●	○	○	○
NRTM2.0*0.40 RH5	45	10	3	2.5*3	●	○	○	○
NRTM2.3*0.40 RH5	45	10	3	2.5*3	●	○	○	○
NRTM2.5*0.45 RH5	45	13	3	2.5*3	●	○	○	○
NRTM2.6*0.45 RH5	45	13	3	2.5*3	●	○	○	○
NRTM3.0*0.50 RH7	50	16	4	3.2*6	●	○	○	○
NRTM3.5*0.60 RH7	50	16	4	3.2*6	●	○	○	○
NRTM4.0*0.70 RH7	57	18	5	4*7	●	○	○	○
NRTM5.0*0.80 RH7	66	20	5.5	4.5*7	●	○	○	○
NRTM6.0*1.00 RH7	62	24	6	4.5*7	●	○	○	○
NRTM7.0*1.00 RH7	70	13	6.2	5*8	●	○	○	○
NRTM8.0*1.00 RH7	70	13	6.2	5*8	●	○	○	○
NRTM8.0*1.25 RH7	70	13	6.2	5*8	●	○	○	○
NRTM10.0*1.00 RH7	75	13	7	5.5*8	●	○	○	○
NRTM10.0*1.25 RH7	75	13	7	5.5*8	●	○	○	○
NRTM10.0*1.50 RH7	75	15	7	5.5*8	●	○	○	○
NRTM12.0*1.00 RH7	82	13	8.5	6.5*9	●	○	○	○
NRTM12.0*1.25 RH8	82	13	8.5	6.5*9	●	○	○	○
NRTM12.0*1.50 RH8	82	17	8.5	6.5*9	●	○	○	○
NRTM12.0*1.75 RH8	82	17	8.5	6.5*9	●	○	○	○
NRTM14.0*1.00 RH7	88	13	10.5	8*11	●	○	○	○
NRTM14.0*1.25 RH7	88	13	10.5	8*11	●	○	○	○
NRTM14.0*1.50 RH8	88	20	10.5	8*11	●	○	○	○
NRTM14.0*2.00 RH8	88	20	10.5	10*13	●	○	○	○
NRTM16.0*1.00 RH8	95	13	12.5	10*13	●	○	○	○
NRTM16.0*1.25 RH8	95	13	12.5	10*13	●	○	○	○
NRTM16.0*1.50 RH8	95	20	12.5	10*13	●	○	○	○
NRTM16.0*2.00 RH9	95	20	12.5	10*13	●	○	○	○

● Складская позиция ○ Под заказ

Токарные пластины
Наружное точение
Внутреннее точение
Отрезка и канавка
Резьба
Фрезерование
Сверление и растачивание
Патроны
Фрезы твердосплавные
Сверла твердосплавные и метчики
Техническая информация