

CRP-RH18-20

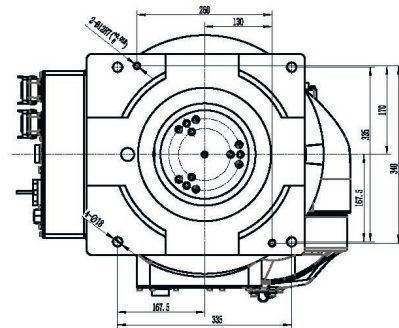
Промышленный робот Манипулятор



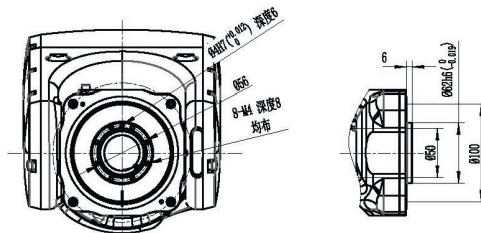
Функциональные преимущества

- Зона досягаемости 1720 мм позволяет обрабатывать большинство малых, средних и больших деталей.
- Возможен монтаж на пол, потолок, на наклонной плоскости. Так же, возможна установка робота на дополнительные оси.
- Широкая сфера применения позволяет использовать робота в таких процессах, как: сварка, покраска, погрузо-разгрузочные работы, транспортировка, сортировка и т.д.
- Внешний аварийный выключатель обеспечивает безопасность оператора.
- Кабели с повышенным уровнем гибкости обеспечивают долговечную и стабильную работу робота.

Схема крепления и монтажа

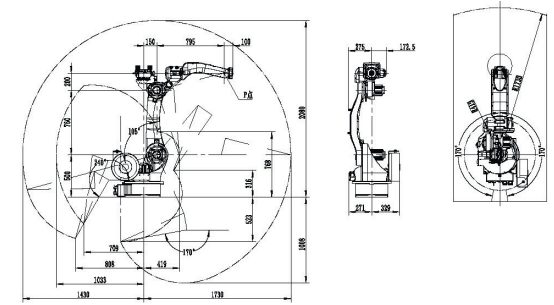


Монтажные размеры основания



Размеры фланца

Диаграмма движения по Осям



Технические характеристики

Модель		CRP-RH18-20
Количество осей		6
Максимальная нагрузка		20 кг
Движение по Осям	J1	К полу/потолку ~167°~167°, настенное ~30°~30°
	J2	0°~175°
	J3	~80°~150°
	J4	~190°~190°
	J5	~105°~130°
	J6	~210°~210°
Скорость движения по Осям	J1	159°/секунду
	J2	159°/секунду
	J3	169°/секунду
	J4	280°/секунду
	J5	240°/секунду
	J6	483°/секунду
Допустимый момент силы	J4	48Н·м
	J5	48Н·м
	J6	28Н·м
Допустимый момент инерции	J4	1.8 кг/м ²
	J5	1.8 кг/м ²
	J6	0.8 кг/м ²
Повторное позиционирование		±0.08 мм
Зона досягаемости		1720 мм
Вес робота		285 кг
Способ крепления		К поверхности пола или потолка, под углом
Условия эксплуатации	Температура	0-45°С
	Влажность	20-80% (при отсутствии конденсата)
	Вибрация	< 0.5 G
Прочие		Устанавливать вдали от горячих, коррозионных жидкостей и газов, источников эл. помех
Уровень IP		Оси J1-J4: IP54, оси J5-J6: IP67
Преимущества		Компактные размеры, высокая скорость и точность.
Сферы применения		Резка, паллетирование, транспортировка, шлифовка