

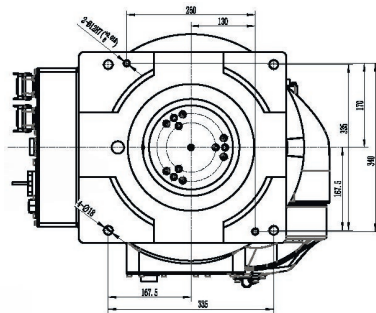
# CRP-RH20-10-W

Промышленный робот Операции по сварке

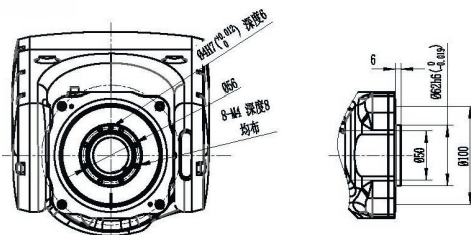
## Функциональные преимущества

- Пакет специализированного сварочного ПО.
- Зона досягаемости 1920 мм и максимальная нагрузка в 10 кг позволяет обрабатывать большинство малых, средних и больших деталей.
- Возможен монтаж на пол, потолок, на наклонной плоскости. Так же, возможна установка робота на дополнительные оси.
- Широкая сфера применения позволяет использовать робота в таких процессах, как: сварка, покраска, погрузо-разгрузочные работы, транспортировка, сортировка и т.д.
- Внешний аварийный выключатель обеспечивает безопасность оператора.
- Кабели с повышенным уровнем гибкости обеспечивают долговечную и стабильную работу робота.

## Схема крепления и монтажа



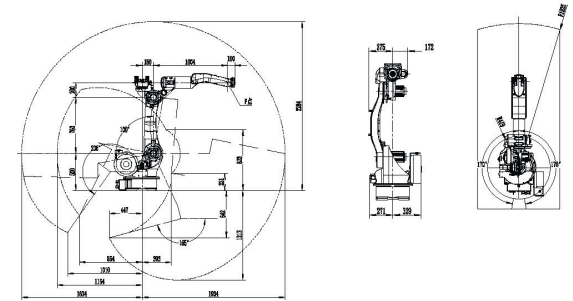
Монтажные размеры основания



Размеры фланца



## Диаграмма движения по Осям



## Технические характеристики

Модель		CRP-RH20-10-W
Количество Осей		6
Максимальная нагрузка		10 кг
Движение по Осям	J1	К полу/потолку ~167°~167°, настенное ~30°~30
	J2	0°~175°
	J3	~80°~150°
	J4	~190°~190°
	J5	~105°~130°
	J6	~210°~210°
Скорость движения по Осям	J1	159°/секунду
	J2	159°/секунду
	J3	169°/секунду
	J4	280°/секунду
	J5	240°/секунду
	J6	483°/секунду
Допустимый момент силы	J4	24Н·м
	J5	24Н·м
	J6	14Н·м
Допустимый момент инерции	J4	1.4 кг/м²
	J5	1.4 кг/м²
	J6	0.5 кг/м²
Повторное позиционирование		±0.08 мм
Максимальный охват		1920 мм
Вес робота		288 кг
Способ крепления		К поверхности пола или потолка, под углом
Условия эксплуатации	Температура	0-45°C
	Влажность	20-80% (при отсутствии конденсата)
	Вибрация	< 0.5 G
Прочие		Устанавливать вдали от горючих, коррозионных жидкостей и газов, источников эл. помех
Уровень IP		Оси J1-J4: IP54, оси J5-J6: IP67
Преимущества		Компактные размеры, высокая скорость и точность.
Сферы применения		Сварка, плазменная резка